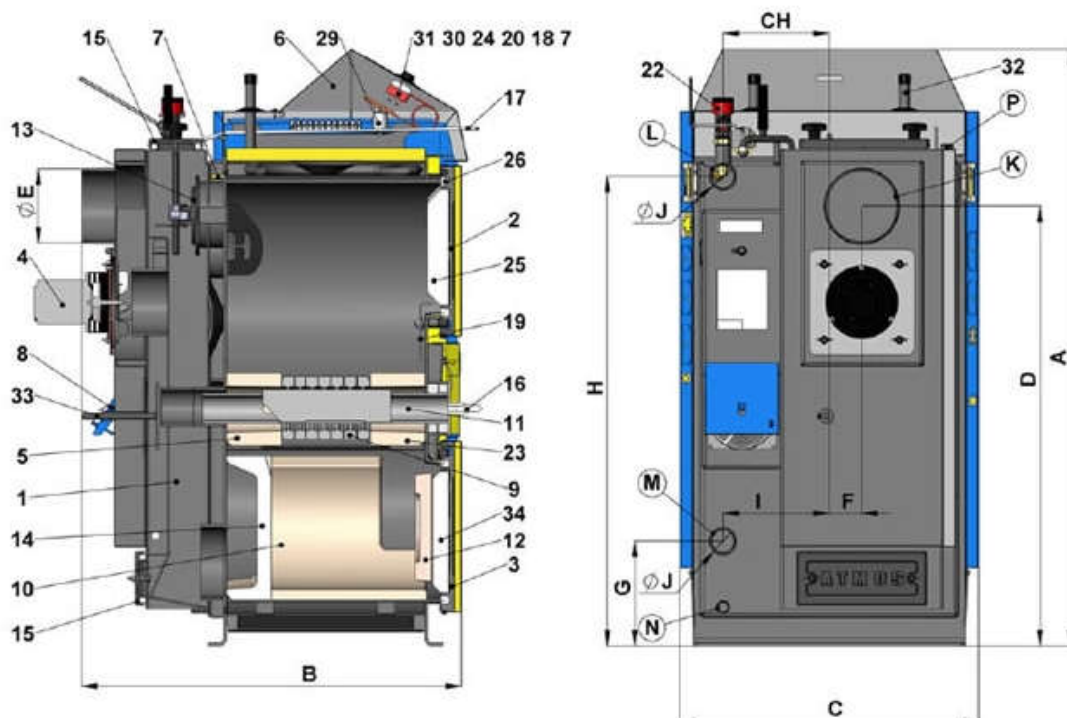


ATMOS - Kotły gazujące węgiel brunatny i drewno



| | | | |
|-----|---|-----|---|
| 1. | Korpus kotła | 15. | Wieczko do czyszczenia |
| 2. | Drzwiczki do napełniania | 16. | Rączka rusztu |
| 3. | Drzwiczki popielnika | 17. | Cięgno klapy do rozpalania |
| 4. | Wentylator wyciągowy(S) | 18. | Termometr |
| 5. | Kształtka żaroodporna rusztu - tylna | 19. | Ośłona paleniska |
| 6. | Panel sterowania | 20. | Włącznik główny |
| 7. | Termostat bezpieczeństwa | 22. | Miarkownik ciągu - Honeywell FR 124 |
| 8. | Klapka regulacyjna - dopuszczająca powietrze | 23. | Kształtka żaroodporna rusztu - przednia |
| 9. | Ruszt obrotowy | 24. | Termostat kotłowy |
| 10. | Kształtka żaroodporna popielnika | 25. | Sibral - osłona drzwiczek |
| 11. | Rurka rusztu | 26. | Sznur uszczelniający drzwi 18x18 |
| 12. | Półksiężyc - kształtka żaroodporna | 27. | Termostat spalinowy |
| 13. | Klapa do rozpalania | 28. | Spirala chłodząca |
| 14. | Tylna kształtka żaroodporna komory popielnika | | |

Wymiary kotłów:

| Typ kotła | C18S | C20S | C30S | C40S | C50S |
|-----------|---------|---------|---------|---------|---------|
| A | 1185 | 1435 | 1435 | 1435 | 1435 |
| B | 758 | 758 | 858 | 958 | 1117 |
| C | 675 | 675 | 675 | 675 | 675 |
| D | 874 | 1121 | 1121 | 1121 | 1115 |
| E | 150/152 | 150/152 | 150/152 | 150/152 | 150/152 |
| F | 65 | 65 | 65 | 65 | 78 |
| G | 210 | 210 | 210 | 210 | 210 |
| H | 933 | 1177 | 1177 | 1177 | 1177 |
| CH | 212 | 212 | 212 | 212 | 212 |
| I | 212 | 212 | 212 | 212 | 212 |
| J | 6/4" | 6/4" | 6/4" | 2" | 2" |

Dane techniczne:

| Typ kotła | C18S | C20S | C25ST | C30S | C32ST | C40S | C50S |
|---|--|------|-------|------|-------|------|------|
| Moc kotła (kW) | 20 | 25 | 25 | 32 | 32 | 40 | 48 |
| Wymagany ciąg kominowy (Pa) | 20 | 23 | 23 | 25 | 25 | 28 | 28 |
| Waga kotła (kg) | 295 | 351 | 379 | 395 | 415 | 434 | 492 |
| Pojemność wody (L) | 45 | 64 | 68 | 70 | 74 | 77 | 95 |
| Pojemność zasobnika paliwa (dm ³) | 66 | 100 | 100 | 125 | 125 | 150 | 150 |
| Zalecane paliwo | Węgiel brunatny - orzech 1 - o kaloryczności 17-20 MJ/kg Suche drewno o kaloryczności 5-18 MJ/kg, średnica 70 - 100 mm, wilgotność 12-20% | | | | | | |
| Max. długość drewna (mm) | 330 | 330 | 330 | 430 | 430 | 530 | 530 |
| Minimalna temp. wody powrotnej | 65 °C | | | | | | |
| Sprawność kotła (%) | 88,9 | 84,5 | 88,9 | 85 | 88,6 | 85,4 | 83,4 |
| Klasa kotła wg. EN 303-5 | 5 | 4 | 5 | 4 | 5 | 4 | 4 |